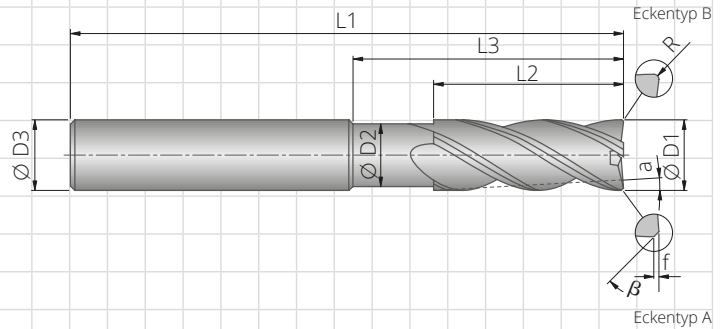


Datenblatt Sonderwerkzeug: Fräser

(vom Außendienst auszufüllen)

Bearbeiter:	Datum:
Firma:	Ansprechpartner:
Kundennr.:	Abteilung:
Ort:	Telefon:
	Fax:
	E-Mail:

Werkstückskizze:



Werkzeug: Fräser	Abmessung	Toleranz
Bearbeitung <input type="checkbox"/> schrappen <input type="checkbox"/> schlichten		
Ø D1		
Halseinstich	<input type="checkbox"/> ja <input type="checkbox"/> nein	
Hals-Ø D2		
Schaft-Ø D3		
L1		
L2		
L3		
kegelförmig	<input type="checkbox"/> ja <input type="checkbox"/> nein	
Kegelwinkel α		
Anzahl der Schneiden z		
Stirnfräsen	<input type="checkbox"/> ja <input type="checkbox"/> nein	
Planfräsen	<input type="checkbox"/> ja <input type="checkbox"/> nein	
Eckentyp	<input type="checkbox"/> A <input type="checkbox"/> B	
Eckenradius R		
Fase f		
Fasenwinkel β	<input type="checkbox"/> 45° <input type="checkbox"/> ___°	
gerade verzahnt	<input type="checkbox"/>	
rechts spiralisiert, Spiralwinkel λ	<input type="checkbox"/> $\lambda =$	
links spiralisiert, Spiralwinkel λ	<input type="checkbox"/> $\lambda =$	
Schnittrichtung	<input type="checkbox"/> rechts <input type="checkbox"/> links	
Beschichtung	<input type="checkbox"/> ja <input type="checkbox"/> nein	
zu bearbeitender Werkstoff:	innere Kühlschmierstoffzufuhr <input type="checkbox"/> ja: <input type="checkbox"/> seitlich <input type="checkbox"/> zentral	
<input type="checkbox"/> Baustahl, gute Verarbeitungsfähigkeit	Kühlschmierstoffaustritt <input type="checkbox"/> nein	
<input type="checkbox"/> Werkzeugstahl	Zylinderschaft <input type="checkbox"/> HA <input type="checkbox"/> HE <input type="checkbox"/> HB	
<input type="checkbox"/> rostfreie Stähle	DIN 6535 <input type="checkbox"/> sonstige:	
<input type="checkbox"/> gehärteter Stahl	Maschinendaten	
<input type="checkbox"/> Temperguss	Maschinentyp	
<input type="checkbox"/> Sphäroguss	Spindeltyp/-größe	
<input type="checkbox"/> Nichteisen-Metalle (spröde)	Spindelleistung (kW)	
<input type="checkbox"/> Nichteisen-Metalle (formbar)	Schnittgeschwindigkeit v_c (m/min)	
<input type="checkbox"/>		

Benötigte Werkzeuge: _____ Stück